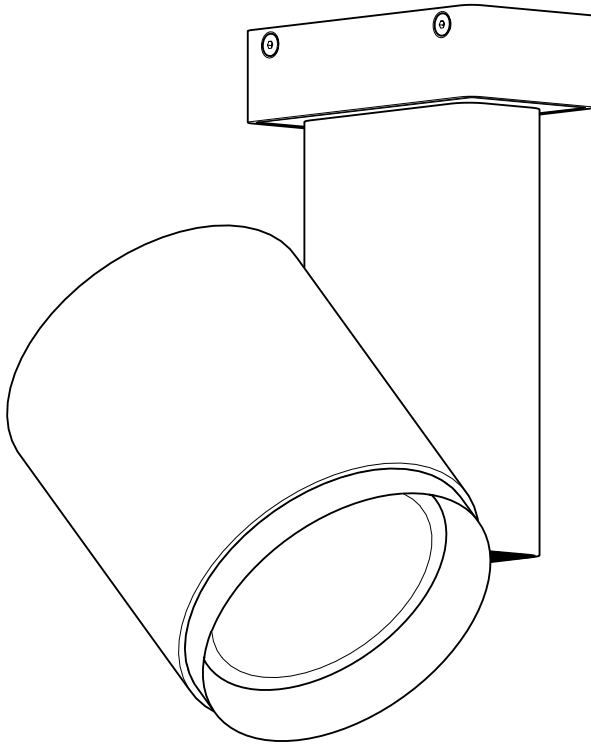


CULTIVA WALL  
**ASTER**



***MANUAL DE INSTALACIÓN Y MANTENIMIENTO  
INSTALLATION AND MAINTENANCE MANUAL***

## ESPAÑOL

**IMPORTANTE:** El manual de instrucciones que usted tiene en sus manos, contiene información fundamental acerca de las medidas de seguridad a adoptar a la hora de la instalación y la puesta en servicio. Por ello, es imprescindible que tanto el instalador como el usuario lean las instrucciones antes de pasar al montaje y la puesta en marcha. Conserve este manual para futuras consultas acerca del funcionamiento de este aparato.

### 1. COMPRUEBE EL CONTENIDO DEL EMBALAJE:

- Luminaria Aster (I2805)
- Manual de instrucciones

### 2. CARACTERÍSTICAS GENERALES:

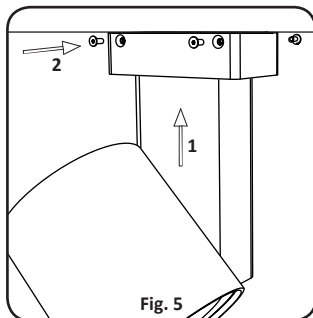
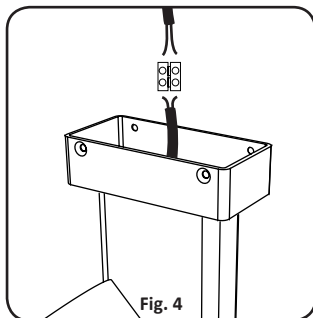
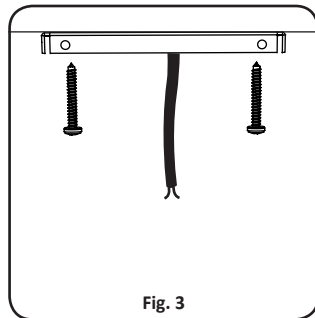
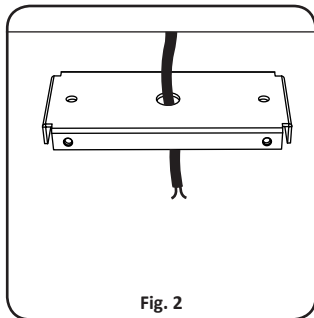
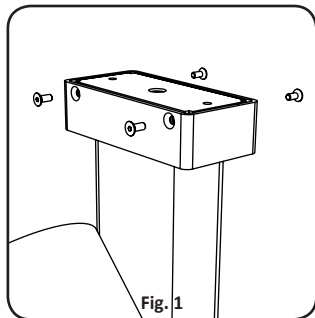
Se trata de un aparato eléctrico de **Clase II** (220-240 V~AC) con un grado de protección IP20. Fabricada en fundición de aluminio.

### 3. MONTAJE:

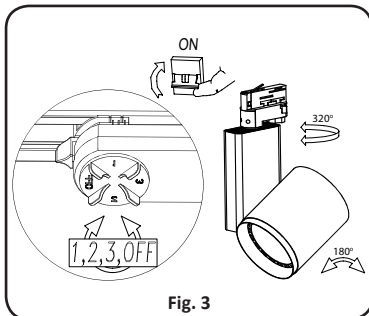
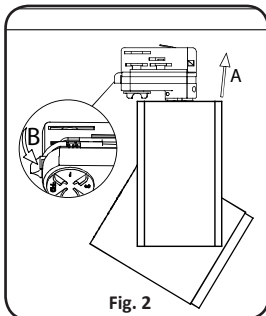
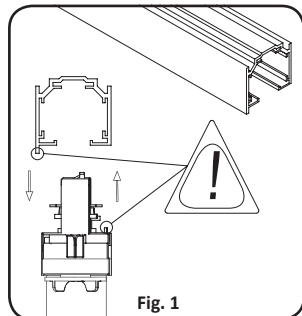
#### A) Fijación directa:

La luminaria Aster cuenta con un sistema de sujeción por lira. Puede ir fijado al techo, a la pared o al suelo. En la versión con óptica asimétrica las flechas en la parte frontal indican la dirección del flujo luminoso.

1. Desatornillar los 4 tornillos laterales de la base (Fig. 1).
2. Pasar el cable eléctrico por el orificio central de la tapa (Fig. 2).
3. Atornillar la tapa en el techo, pared o suelo según la instalación (Fig. 3). (Tornillos no suministrados)
4. Realizar la conexión eléctrica mediante un bloque de conexión con dos bornes con tornillos con fase + neutro, capacidad 1.5mm<sup>2</sup> / 10A / 220-240 V~AC, y que cumpla con la norma EN 60998 (Fig. 4).
5. Volver a atornillar los 4 tornillos iniciales (Fig. 5).



## B) Fijación track:



## 4. INFORMACIÓN IMPORTANTE:

Esta luminaria está diseñada para iluminación en interiores.

El mantenimiento o reposición de cualquiera de los componentes deberá realizarse con elementos idénticos o en su defecto con los recomendados por SACOPA, SAU. Será responsabilidad del instalador o ensamblador final, cualquier incidencia derivada del montaje que no se haya realizado de acuerdo con este manual de instrucciones.

La fuente de luz de esta luminaria es no reemplazable; cuando la fuente de luz alcance el final de su vida, se debe sustituir la luminaria completa.

## 5. MANTENIMIENTO:

Para el óptimo rendimiento de la luminaria se recomienda la limpieza periódica del exterior del vidrio, dependiendo de las condiciones ambientales. Utilizar una bayeta muy suave enjabonada con detergente neutro.

Si el cable o cordón de esta luminaria está dañado, debe sustituirse exclusivamente por el fabricante o su servicio técnico o una persona de cualificación equivalente con objeto de evitar cualquier riesgo.

En caso de sustitución de la fuente de alimentación debe sustituirse exclusivamente por el fabricante o su servicio técnico.

## 6. ADVERTENCIAS DE SEGURIDAD:

- Las personas que se encarguen del montaje deben poseer la cualificación requerida para este tipo de trabajos.
- Durante la instalación se debe evitar entrar en contacto con la tensión eléctrica.
- Se deben respetar las normas vigentes para la prevención de accidentes.
- Cualquier operación de mantenimiento debe realizarse con la luminaria desconectada de la red.
- El fabricante en ningún caso se responsabiliza del montaje, instalación o puesta en funcionamiento de cualquier manipulación o incorporación de componentes eléctricos que no se hayan llevado a cabo en sus instalaciones.

## ENGLISH

**IMPORTANT:** The instruction manual you are holding includes essential information on the safety measures to be implemented for installation and start-up. Therefore, the installer as well as the user must read the instructions before beginning installation and start-up.

Keep this manual for future reference.

### 1. VERIFY THE CONTENTS OF THE PACKING:

- Aster Luminaire (I2805)
- Instruction manual

### 2. GENERAL CHARACTERISTICS:

This **Class II** (220-240 V~AC) electrical appliance has a protection degree of IP20.

Made of cast aluminum.

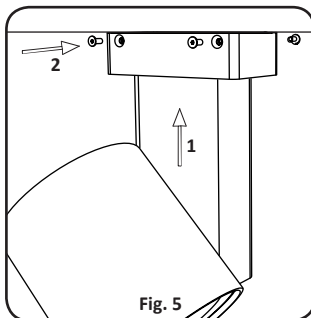
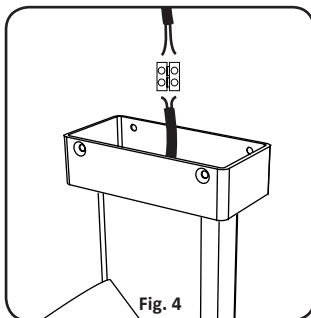
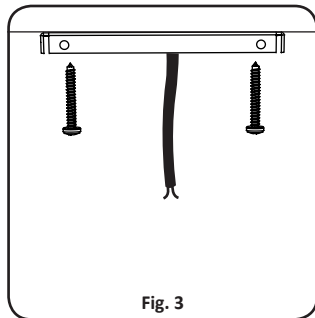
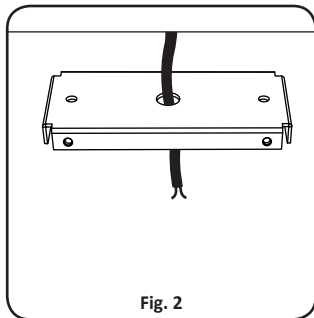
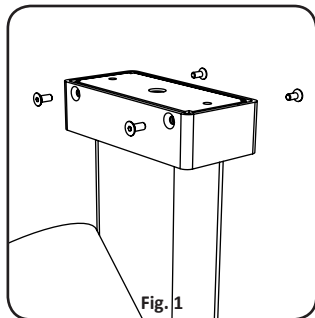
### 3. ASSEMBLY:

#### A) Direct fastening:

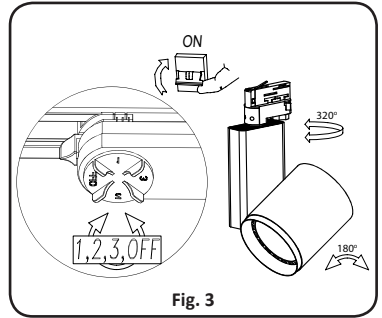
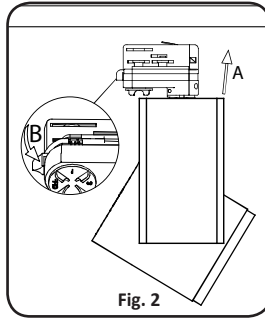
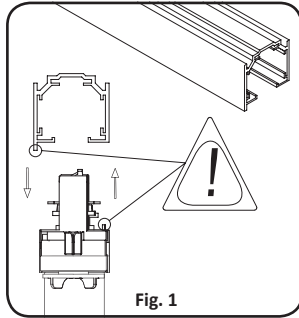
The Aster lighting fixture is held up by a bracket mount. It can be fixed to the ceiling, to the wall or to the floor.

In the version with asymmetrical optics arrows on the front indicate the direction of the light output.

1. Unscrew the 4 side screws of the base (Fig. 1).
2. Pass the electric cable through the central hole of the lid (Fig. 2).
3. Screw the lid on the ceiling, wall or floor according to the installation (Fig. 3). (Screws not supplied)
4. Make the electrical connection by a connection block with two terminals with phase + neutral screws, capacity 1.5mm<sup>2</sup> / 10A / 220-240 V~AC, and that complies with the EN 60998 standard (Fig. 4).
5. Screw the 4 initial screws back (Fig. 5).



## B) Track fastening:



## 4. IMPORTANT INFORMATION:

This luminaire is designed for indoor lighting.

The maintenance or replacement of any component must be made with identical or failing with those recommended by SACOPA, SAU. It is the responsibility of the installer or final assembler, any impact resulting from the assembly has not been conducted in accordance with this instruction manual.

The light source of this luminaire is not replaceable; when the light source reaches the end of its service life, the whole of the luminaire must be replaced.

## 5. MAINTENANCE:

For optimum performance of the luminaire is recommended periodic cleaning of the exterior of the glass, depending on environmental conditions. Use a very mild soapy cloth with mild detergent.

If the cable or wiring of this luminaire becomes damaged, it may only be replaced by the manufacturer or one of its service engineers, or a person with a similar qualification, in order to avoid any accidents.

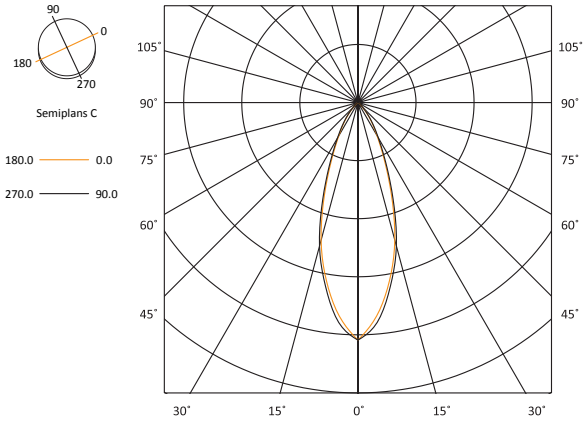
If replacing the power supply, it may only be replaced by the manufacturer or one of its service engineers.

## 6. SAFETY WARNINGS:

- People will assemble must possess the necessary qualifications for such jobs.
- Avoid making contact with electric voltage.
- Comply with the current standards regarding accident prevention.
- All service must be performed with the fitting disconnected from the network.
- The manufacturer in any way responsible for the assembly, installation or operation of any manipulation or addition of electrical components that have not been conducted on the premises.

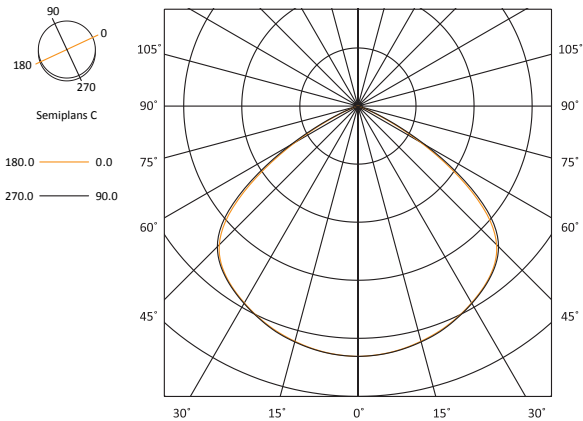
- FOTOMETRÍAS
- PHOTOMETRY

36° - I2805HWHN



Distancia <i>Distance</i>	Lux máx.* <i>Max. Lux*</i>	PPFD* <i>PPFD*</i>
2,5 m	674	16
3 m	468	10
3,5 m	344	7

110° - I2805HWHW



Distancia <i>Distance</i>	Lux máx.* <i>Max. Lux*</i>	PPFD* <i>PPFD*</i>
1m	675	17
1,5 m	300	5
2 m	169	2

\*Lux = lumen/m<sup>2</sup>

\*PPFD = Photosynthetic Photon Flux Density o Flujo de fotones con actividad fotosintética (μmol/m2s)

E PRODUCTO: **LUMINARIA ASTER**  
 GB PRODUCT: **ASTER LUMINAIRE**

REFERENCIA: **I2805**  
 REFERENCE: **I2805**

### DECLARACION CE DE CONFORMIDAD

Los productos arriba enumerados se hallan conformes con:

- Directiva 2014/35/UE, sobre el material eléctrico destinado a utilizarse con determinados límites de tensión
- Directiva 2014/30/UE, sobre Compatibilidad Electromagnética
- Directiva 2011/65/UE sobre restricciones a la utilización de determinadas sustancias peligrosas en aparatos eléctricos y electrónicos
- Directiva 2009/125/CE sobre requisitos de diseño ecológico aplicables a los productos relacionados con la energía

- EN 60598-1:2015 Luminarias. Parte 1: Requisitos generales y ensayos.
- EN 60598-2-1:1989 Luminarias. Parte 2-1: Requisitos particulares. Luminarias fijas de uso general.
- EN 62031:2008 Módulos LED para alumbrado general. Requisitos de seguridad.
- EN 62471:2008 Seguridad fotobiológica de lámparas y de los aparatos que utilizan lámparas.
- EN 62493:2010 Evaluación de los equipos de alumbrado en relación a la exposición humana a los campos electromagnéticos
- EN 55015:2013 Límites y métodos de medida de las características relativas a la perturbación radioeléctrica de los equipos de iluminación y similares.
- EN 61000-3-2:2014 Compatibilidad electromagnética (CEM). Parte 3-2: Límites. Límites para las emisiones de corriente armónica (equipos con corriente de entrada  $\leq 16$  A por fase)
- EN 61000-3-3:2013 Compatibilidad electromagnética (CEM). Parte 3-3: Limitación de las variaciones de tensión, fluctuaciones de tensión y flicker en las redes públicas de suministro de baja tensión para equipos  $<16$ A por fase
- EN 61547:2009 Equipos para iluminación para uso general. Requisitos relativos a la inmunidad CEM.

### DECLARATION CE OF CONFORMITY

The products listed above are in compliance with:

- Directive 2014/35/EU, on electrical equipment designed for use within certain voltage limits
- Directive 2014/30/EU, on electromagnetic compatibility
- Directive 2011/65/EU, on the restriction of the use of certain hazardous substances in electrical and electronic equipment
- Directive 2009/125/EC establishing a framework for the setting of ecodesign requirements for energy-related products

- EN 60598-1:2015 Luminaires - Part 1: General requirements and tests
- EN 60598-2-1:1989 Luminaires - Part 2-1: Particular requirements. Section one. Fixed general purpose luminaires
- EN 62031:2008 LED modules for general lighting - Safety specifications
- EN 62471:2008 Photobiological safety of lamps and lamp systems
- EN 62493:2010 Assessment of lighting equipment related to human exposure to electromagnetic fields
- EN 55015:2013 Limits and methods of measurement of radio disturbance characteristics of electrical lighting and similar equipment
- EN 61000-3-2:2014 Electromagnetic compatibility (EMC) - Part 3-2: Limits - Limits for harmonic current emissions (equipment input current  $\leq 16$  A per phase)
- EN 61000-3-3:2013 Electromagnetic compatibility (EMC) - Part 3-3: Limits - Limitation of voltage changes, voltage fluctuations and flicker in public low-voltage supply systems, for equipment with rated current  $\leq 16$  A per phase and not subject to conditional connection
- EN 61547:2009 Equipment for general lighting purposes - EMC immunity requirements.

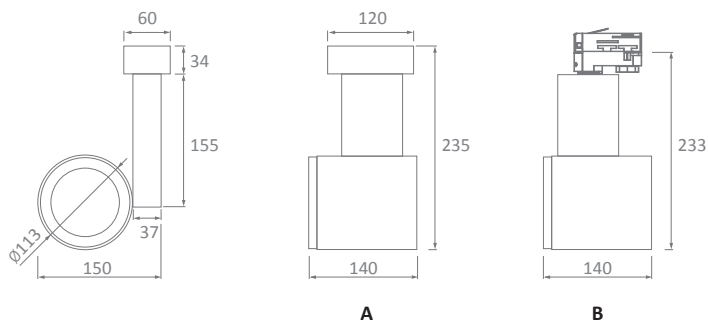
Firma / Cargo: \_\_\_\_\_  
 Signature / Qualification: \_\_\_\_\_

SACOPA, S.A.U.  
 Pol. Ind. Poliger Sud - Sector I  
 17854 SANT JAUME DE LLIERCA  
 SPAIN

St. Jaume de Lierca,  
 20 of January of 2017

  
 Gerent

• **CARACTERÍSTICAS TÉCNICAS**  
 • **TECHNICAL CHARACTERISTICS**



Código <i>Code</i>	Óptica <i>Optic</i>
I2805HWHN	36°
I2805HWHW	110°

Consumo <i>Consumption</i>	Vida útil <i>Life span</i>
40 W	L80 - 50.000h

Voltaje <i>Voltage</i>	Frecuencia <i>Frequency</i>
220-240 V ~AC	50-60 Hz

Grado de Protección <i>Protection level</i>	Peso <i>Weight</i>
IP20	2,3 Kg

I2805E201-02



Made in Spain  
 Sacopa, S.A.U.  
 Pol. Ind. Poliger Sud – Sector I  
 17854 Sant Jaume de Llierca (Spain)

info@ignialight.com  
 www.ignialight.com

• Nos reservamos el derecho de cambiar total o parcialmente las características de nuestros artículos o contenido de este documento sin previo aviso.  
 • We reserve to change all or part of the articles or contents of this document, without prior notice.